



Betriebsanleitung

(Original)

Arbeitsflächenaufsatz für TEKA-Filtergerät „filtoo“ / „AirToo“



TEKA Absaug- und Entsorgungs-
Technologie GmbH

Industriestraße 13 D-46342 Velen
Postfach 1137 D-46334 Velen

Tel.: +49 (0) 2863 9282-0
Fax: +49 (0) 2863 9282-72

E-Mail: sales@teka.eu
www.teka.eu



Inhaltsverzeichnis

1	Beschreibung der Elemente / Technische Daten	3
2	Vorwort	4
3	Bestimmungsgemäße Verwendung	4
4	Sicherheitshinweise / vorhersehbare Fehlanwendungen	4
5	Inbetriebnahme	5
5.1	Vorbereiten des „filtoo“ / „AirToo“	5
5.2	Montage des Unterbaus	6
5.3	Optionaler Alu-Gestrickfilter	6
5.4	Montieren der Seitenwände	7
5.5	Montieren der Rückwand	7
5.6	Montage der Schraube M12x50	8
5.7	Einsetzen der Lochblechauflage	8
6	Wartung	9
6.1	Reinigen der oberen Aufsatzwanne	9
6.2	Reinigen der unteren Aufsatzwanne	9
6.3	Reinigen / Wechseln des optionalen Alu-Gestrickfilters	10
6.4	Filterwechsel am Filtergerät „filtoo“ / „AirToo“	10
7	Ersatzteil-Liste	10

1 Beschreibung der Elemente / Technische Daten



Pos.1	Rückwand
Pos.2	Seitenwand
Pos.3	Lochblechauflage
Pos.4	Ansatzpunkt für Masse vom Schweißgerät
Pos.5	Handgriff zum Hochklappen der Arbeitsfläche
Pos.6	TEKA-Filtergerät „filtoo“ / „AirToo“
Auflagefläche	ca. 1100 x 700 mm
Tragfähigkeit der Auflagefläche	Max. 30 kg <i>(wenn das Filtergerät im Raum bewegt wird, darf sich kein Material auf der Auflagefläche befinden)</i>

2 Vorwort

Herzlichen Glückwunsch zum Kauf des TEKA-Produkts.

Beachten Sie für einen gelungenen Einsatz des Produkt folgendes:



Lesen Sie diese Anleitung vor Gebrauch der Anlage und beachten Sie die Sicherheitshinweise, um Verletzungen zu vermeiden!

Bewahren Sie diese Anleitung gut auf! Beachten Sie diese Anleitung als Teil des Produkts!

Beachten Sie alle Hinweise auf dem Produkt!

Beachten Sie die Herstellerangaben. Kontaktieren Sie den Hersteller bei Unklarheiten:

Tel.: +49 28 63 - 92 82 - 0

Fax: +49 28 63 - 92 82 - 72

Wir bedanken uns bei Ihnen für Ihr Vertrauen und wünschen Ihnen viel Erfolg!

3 Bestimmungsgemäße Verwendung

Der Arbeitsflächenaufsatz dient - aufgebaut auf der Filteranlage „filtoo“ / „AirToo“ - als Auflage von Werkstücken, welche per Schleifen oder Schweißen bearbeitet werden. Gleichzeitig können die bei der Bearbeitung entstehenden Staub- bzw. Rauchpartikel vom Filtergerät „filtoo“ / „AirToo“ abgesaugt werden. Die Absaugung der Partikel erfolgt dabei durch das Lochblech der Auflagefläche.

WARNUNG

Eine unsachgemäße Verwendung des Arbeitsflächenaufsatzes kann zu Beschädigungen einzelner Teile bis hin zu gesundheitlichen Gefährdungen führen!

Der Arbeitsflächenaufsatz darf nur in Verbindung mit dem Filtergerät „filtoo“ / „AirToo“ und dem Staubvorabscheider „STAVO“ verwendet werden. Beachten Sie die bestimmungsgemäße Verwendung des Filtergerätes „filtoo“ / „AirToo“. Beachten Sie ebenso die Angaben zur Tragfähigkeit der Vorrichtung in den technischen Daten (siehe Kapitel 1).

4 Sicherheitshinweise / vorhersehbare Fehlanwendungen

Der Arbeitsflächenaufsatz ist nach dem Stand der Technik und den anerkannten sicherheitstechnischen Regeln gebaut. Dennoch können bei ihrer Verwendung gesundheitliche Gefahren entstehen. Lesen und beachten Sie daher die folgenden Sicherheitshinweise, bevor Sie das Produkt verwenden.

WARNUNG

Verwenden Sie den Arbeitsflächenaufsatz nicht, wenn Teile fehlerhaft, nicht vorhanden oder beschädigt sind. Beachten Sie auch die Sicherheitshinweise des Filtergeräts „filtoo“ / „AirToo“. Ein fehlerhafter Zustand der Anlage kann gesundheitliche Gefahren zur Folge haben.

Prüfen Sie vor dem Einschalten den ordnungsgemäßen Zustand der Anlage. Beachten Sie hierzu die Angaben in dieser Betriebsanleitung.

5 Inbetriebnahme

⚠️ WARNUNG

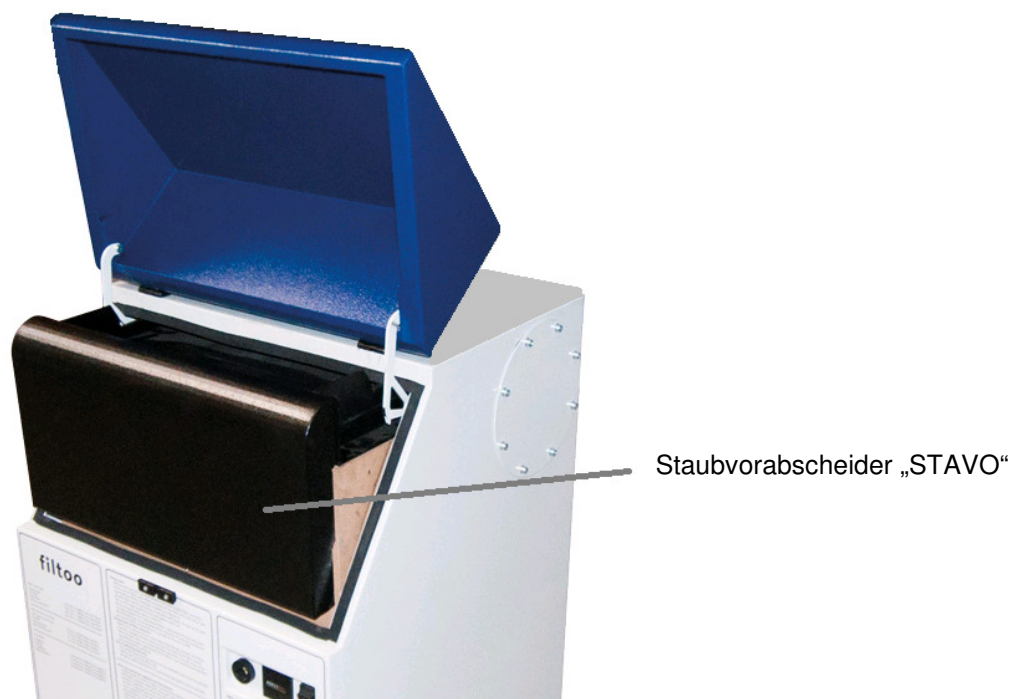
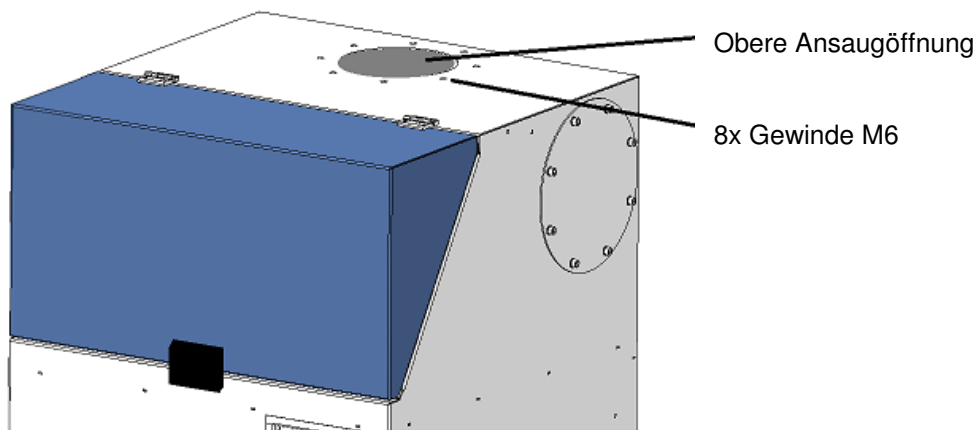
Ein Inbetriebnehmen der Anlage im Nicht-ordnungsgemäßen Zustand kann zu gesundheitlichen Gefahren führen.

Vor dem ersten Betrieb der Anlage müssen die in diesem Kapitel beschriebenen Inbetriebnahmen fertiggestellt sein.

5.1 Vorbereiten des „filtoo“ / „AirToo“

Damit der Arbeitsflächenaufsatz korrekt montiert werden kann, muss die obere Ansaugöffnung am „filtoo“ / „AirToo“ offen sein, d.h. die Ansaugöffnung darf nicht mit einer Abdeckplatte verschlossen sein. Die 8 Gewinde M6 werden später für die Montage des Arbeitsflächenaufsatzes benötigt.

Stellen Sie sicher, dass die Einrichtung zur Staubvorabscheidung „STAVO“ im Filterbereich des „filtoo“ / „AirToo“ angebracht ist.

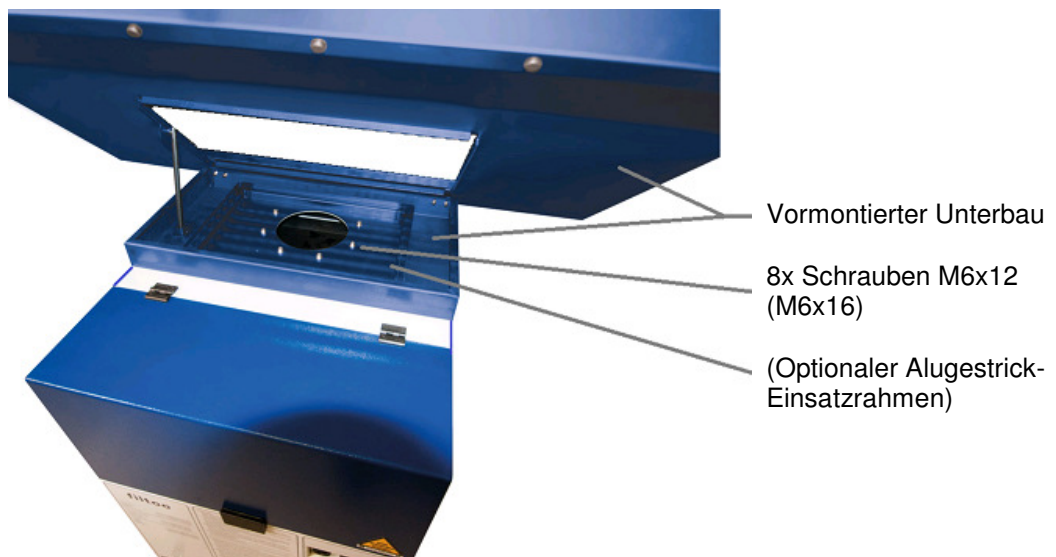


5.2 Montage des Unterbaus

Der Unterbau wird als vormontierte Einheit geliefert. Befestigen Sie den Unterbau auf dem „filtoo“ / „AirToo“, indem Sie 8 Schrauben M6x12 verwenden, und die 8 Gewinde des „filtoo“ / „AirToo“ nutzen. Die Montageposition können Sie der Abbildung entnehmen.

Hinweis Der Arbeitsflächenaufsatz kann optional mit einem zusätzlichen Alu-Gestrickfilter ausgestattet werden.

In diesem Fall ist bei der Montage gleichzeitig der Einsatzrahmen des Alu-Gestrickfilters zu montieren. Nutzen Sie in diesem Fall die 8 längeren Schrauben M6x16.



5.3 Optionaler Alu-Gestrickfilter

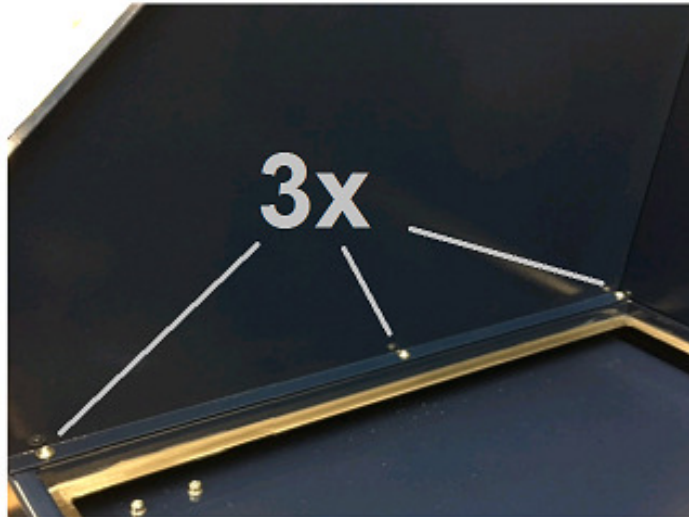
Hinweis Der Arbeitsflächenaufsatz kann optional mit einem zusätzlichen Alu-Gestrickfilter ausgestattet werden.

Klappen Sie in diesem Fall die Arbeitsfläche hoch, und setzen Sie den Alu-Gestrickfilter in den Einsatzrahmen.



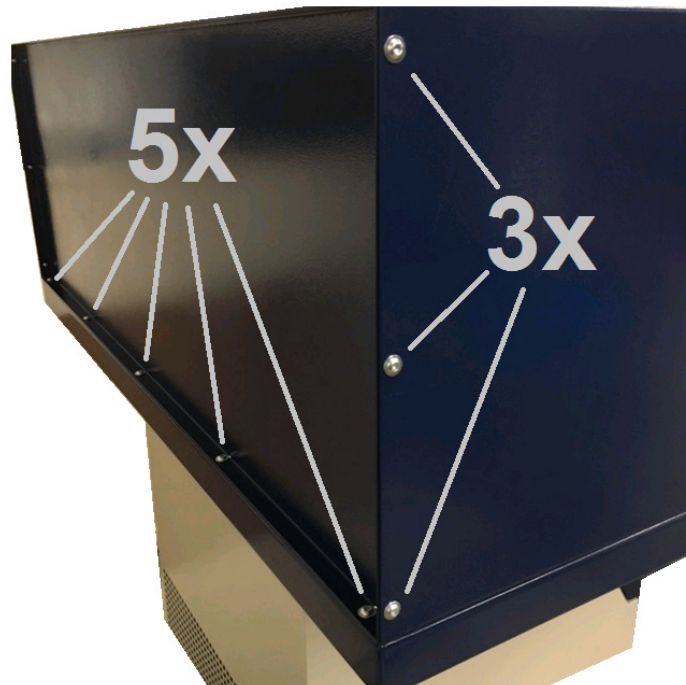
5.4 Montieren der Seitenwände

Die Seitenwände sind mit jeweils 3 Schrauben M6x12 auf dem Aufsatz zu befestigen.



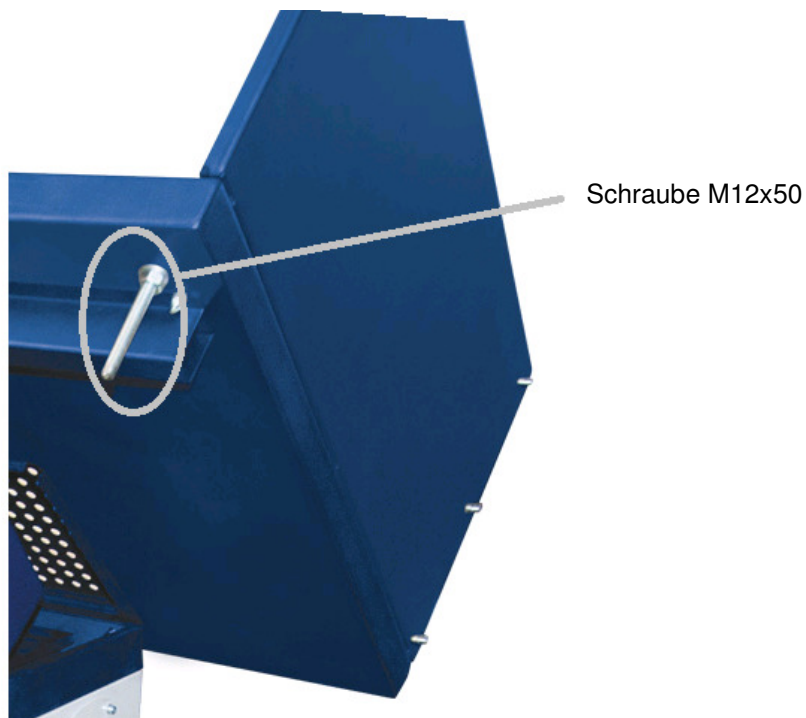
5.5 Montieren der Rückwand

Die Rückwand ist mit 5 Schrauben M6x12 auf dem Aufsatz zu befestigen. Zusätzlich ist die Rückwand auf beiden Seiten mit jeweils 3 Schrauben M6x12 an die Seitenwände zu befestigen.



5.6 Montage der Schraube M12x50

Montieren Sie die Schraube M12x50 an der dafür vorgesehenen Bohrung. Die Montageposition der Schraube können Sie der Abbildung entnehmen. Die Schraube bietet bei späteren Schweißanwendungen die Möglichkeit, als Ansatzpunkt für die Masse vom Schweißgerät genutzt zu werden.



5.7 Einsetzen der Lochblechauflage

Setzen Sie abschließend die Lochblechauflage in die Vorrichtung ein.



6 Wartung

Durch die Ablagerungen gröberer Staubpartikel ist die Vorrichtung gelegentlich zu reinigen. Das Reinigungsintervall ist abhängig von den jeweiligen Einsatzbedingungen, und lässt sich daher nicht vorherbestimmen.



WARNUNG

Arbeiten an der geöffneten Anlage beinhalten die Gefahr des versehentlichen Wiedereinschaltens der Anlage. Dies birgt gesundheitliche Gefahren.

Beim Reinigen und Warten des Gerätes, beim Auswechseln von Teilen ist das Filtergerät vom Stromnetz zu trennen und gegen Wiedereinschalten zu sichern.

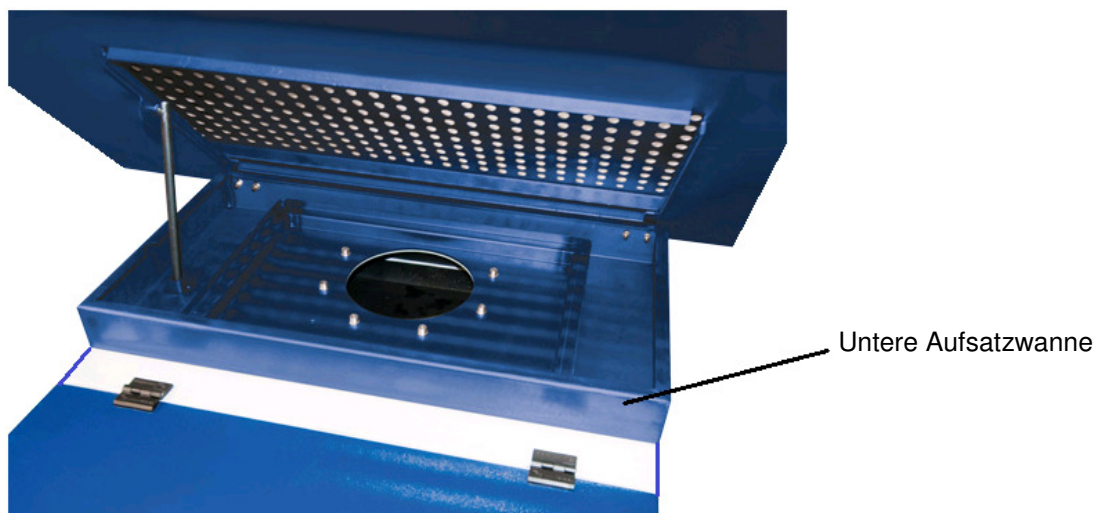
6.1 Reinigen der oberen Aufsatzwanne

Entnehmen Sie die Lochblechauflage. Reinigen Sie nun das Innere der oberen Aufsatzwanne, z.B. mit einem Industriestaubsauger oder einem geeigneten Tuch.



6.2 Reinigen der unteren Aufsatzwanne

Klappen Sie die Arbeitsfläche nach oben. Reinigen Sie nun das Innere der unteren Aufsatzwanne, z.B. mit einem Industriestaubsauger oder einem geeigneten Tuch.



6.3 Reinigen / Wechseln des optionalen Alu-Gestrickfilters

Hinweis Wenn Ihr Arbeitsflächenaufsatz mit einem optionalen Alu-Gestrickfilter ausgestattet ist, ist auch dieser gelegentlich zu reinigen.

Das Reinigungsintervall ist abhängig von den jeweiligen Einsatzbedingungen, und lässt sich daher nicht vorherbestimmen.

Klappen Sie die Arbeitsfläche hoch, und entnehmen Sie den Alu-Gestrickfilter. Dieser kann nun mit einem Dampfstrahler, evtl. unter Zugabe von geeignetem Reinigungsmittel, gereinigt werden.

VORSICHT Bei Reinigen mit einem Dampfstrahler oder einer anderen feuchten Reinigungsart darf der Alu-Gestrickfilter nicht feucht wieder eingesetzt werden.

Der Alu-Gestrickfilter muss mindestens 1 Woche zum Trocknen beiseite gestellt werden.

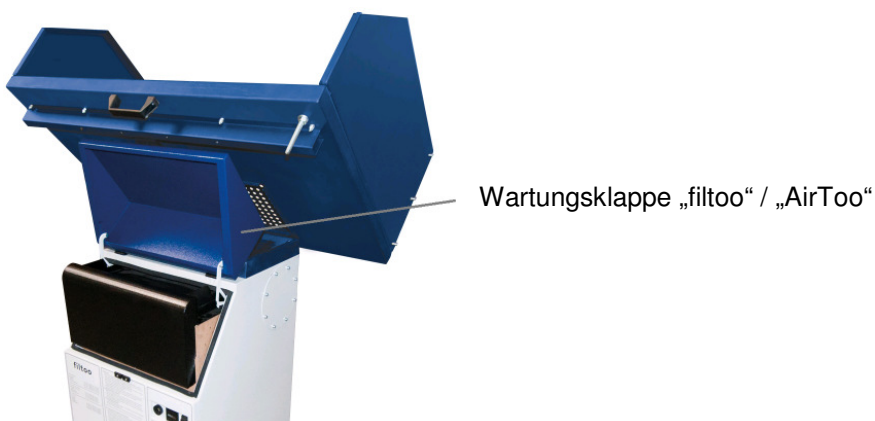
Wenn der Alu-Gestrickfilter so sehr gesättigt ist, dass die Absaugleistung des Filtergeräts – auch nach einer Reinigung des Alu-Gestrickfilters – zu sehr beeinträchtigt ist, dann ist der Alu-Gestrickfilter zu wechseln (siehe Ersatzteilliste). Entnehmen Sie dazu den Alu-Gestrickfilter aus der Vorrichtung, und setzen Sie den neuen Alu-Gestrickfilter ein.

Hinweis Verwenden Sie nur TEKA Ersatzfilter!



6.4 Filterwechsel am Filtergerät „filtoo“ / „AirToo“

Wenn ein Filterwechsel am Filtergerät „filtoo“ / „AirToo“ erforderlich ist, klappen Sie die Arbeitsfläche nach oben, um die Wartungsklappe des „filtoo“ / „AirToo“ öffnen zu können.



7 Ersatzteil-Liste

Bezeichnung:	Artikel-Nr.:
Ausbauset für Alu-Gestrickfilter (1x Einsatzrahmen, 1x Alu-Gestrickfilter 400x288x15, 10 Lagen)	978018
Alu-Gestrickfilter 400x288x15, 10 Lagen	978017